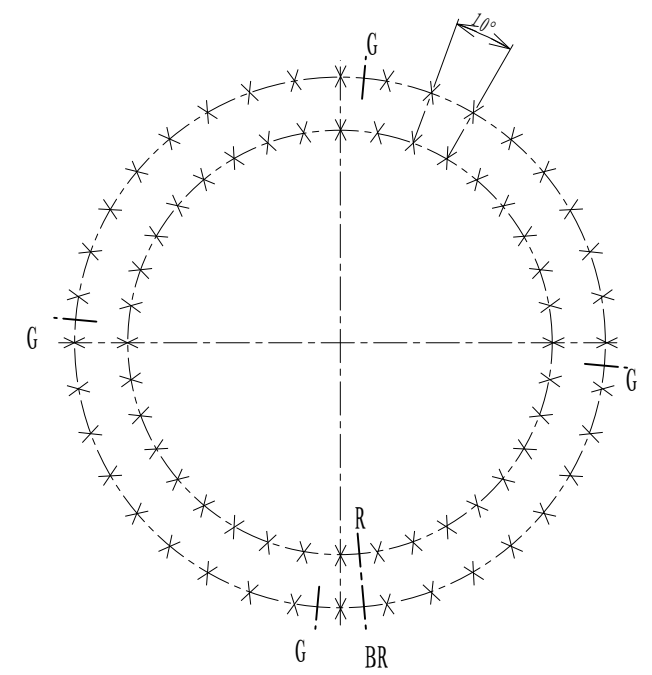
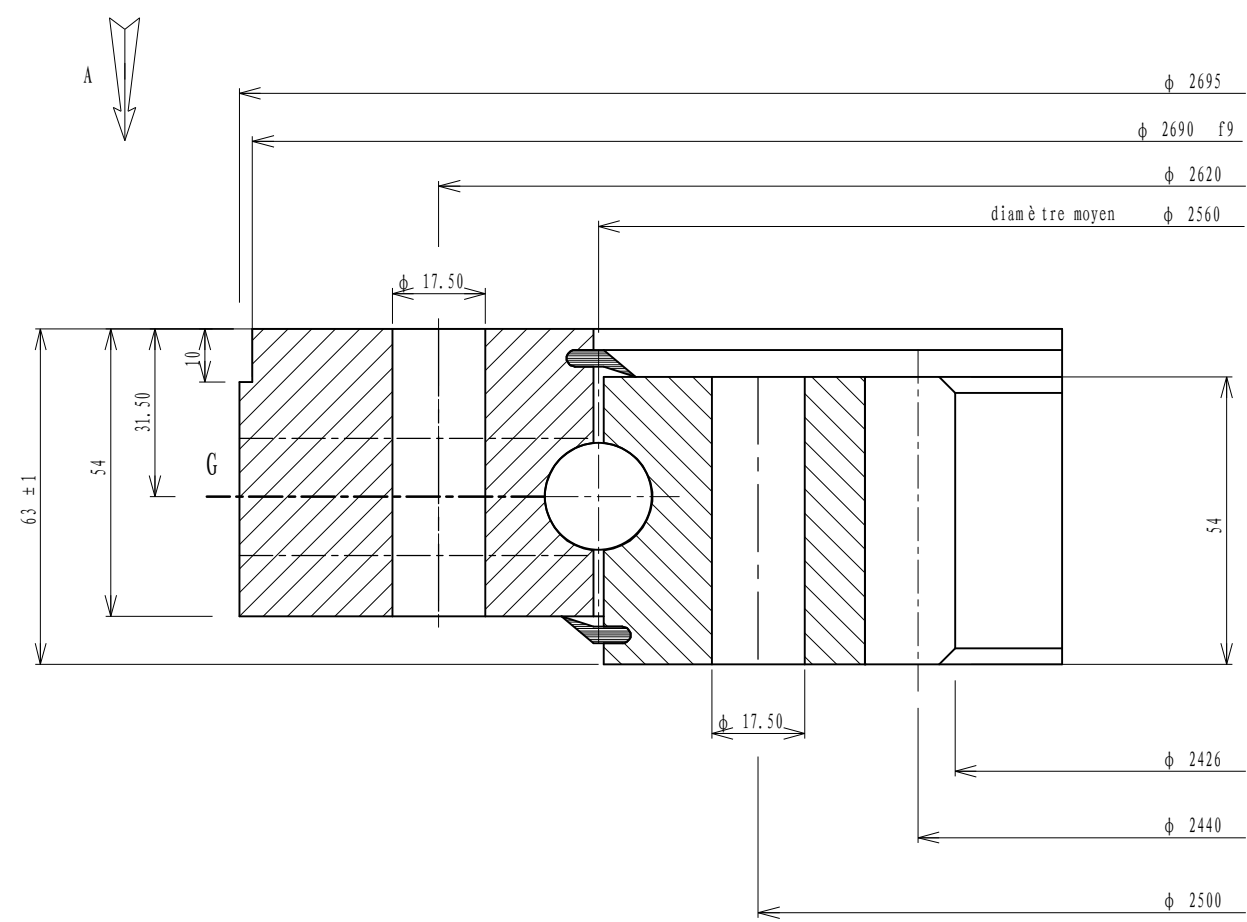
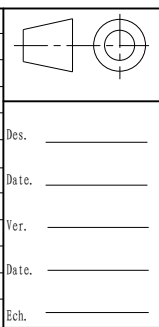


Implantation suivant A  
 Implantation according to A  
 Ansicht nach A



Denture - Gear - Verzahnung	
<b>Droite</b>	
Module <b>8</b>	Angle de pression <b>20°</b>
Module - Modul	Pressure angle
Diametral pitch	Eingriffswinkel <b>1</b>
Nbr. de dents <b>304</b>	Troncature - Kopfkürzung
Nr. of teeth - Zahnezahl	
Diamètre primitif <b>2432</b>	
Pitch diameter - Teilkreissdurchmesser	
Déport 2 m d <b>8</b>	
Add. mod. 2 m d - Profilsverschiebung 2 m d	
Cote sur <b>35</b> dents <b>852.390</b>	
Measurement on teeth	
Zahnmessweite bei Zähnen <b>852.150</b>	
Faux rond au diamètre primitif - Run out on P.D. Rundlauffehler am Teilkreis	
Non trempée <b>0.79</b>	Tempée <b>1.04</b>
No hardened	Hardened
Ungelärtet	Gelärtet

Tolérances générales suivant IT-ETR-061 General tolerances according to IT-ETR-061 Allgemeine Toleranzen nach IT-ETR-061				
X	R.E.	36	Trous de fixation $\phi$ 17.50	equiv.
	Q.R.		Mounting holes	equiv.
	A.R.		Befestigungsborungen	gl. Abst.
	R.I.	36	Trous de fixation $\phi$ 17.50	equiv.
	I.R.		Mounting holes	equiv.
	J.R.		Befestigungsborungen	gl. Abst.
G	R.E.	4	Trous de graisseurs $M$ 10 x 1.00	equiv.
	Q.R.		Grease holes	equiv.
	A.R.		Schmierborungen	gl. Abst.
	R.I.		Trous de graisseurs	equiv.
	I.R.		Grease holes	equiv.
	J.R.		Schmierborungen	gl. Abst.
B	Position approximative du bouchon et du raccord de trempage			
R	Filler plug and hardening connection of raceway ca Stopfen - und heerteschlupf - position			



Masse estimée	432	kg
Gewicht ca		lbs
Estimated weight		
Des.		
Date.		
Ver.		
Date.		
Ech.		

N° **02-2560-00**

Indice

Luoyang Jiecheng Bearing Technology Co., Ltd

Add: D1805, No.3 Lianmeng road,  
 Luoyang, Henan, China. Postal: 471003  
 Phone: +86-379-68611678  
 Fa x: +86-379-68611679  
 E-mail: sales@jcb-bearing.com